



Entfeuchter | W55L

Betriebsanleitung

Inhaltsverzeichnis

1 Einführung	3
2 Technische Daten	3
3 Sicherheitshinweise	4
4 Produktbeschreibung	4
5 Bedienungspalette	5
6 Standortbestimmung	6
7 Bedienung der LED Lichter	7
8 Wartung	8
9 Problembehebung	11

1 | Einführung

Bitte lesen Sie diese Anleitung sorgfältig durch, bevor Sie den Entfeuchter in Betrieb nehmen und bewahren Sie diese danach an einem sicheren Ort auf.

Entfeuchter sind dazu da, der Luft überflüssiges Wasser zu entziehen. Dementsprechend kann ein solches Gerät feuchte Teppiche, Böden, Wände, Gebäudeinnenräume und mehr zum Trocknen bringen. Auch in Archiven, Unterkellerungen, Lagerräumen und in der Medizinal- und Gesundheitsbranche, wo es sehr wichtig ist, dass die Umgebung trocken bleibt, können Entfeuchter Abhilfe leisten.

Produktvorteile

- Einfach zu transportieren
- entfeuchtet mit hoher Geschwindigkeit
- Einfach zu bedienen
- Display mit Anzeige der Feuchtigkeit, der Arbeitsdauer und des Entfeuchtungsstatus
- Optionale Wahl für manuelle oder automatische Entfeuchtung

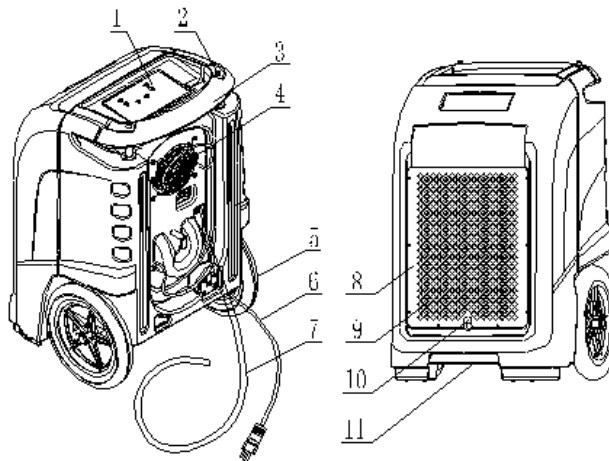
2 | Technische Daten

Entfeuchungskapazität	55L / Tag (bei 30 °C und RH80%)
Spannung	230 V / 50 Hz
Maximale	1060 W
Absicherung	4.5 A
Kältemittel	R410a / 410 g
Einsatzbereich	1 °C ~ 35 °C
Nettogewicht	35 kg
Dimension	485 x 510 x 810 mm

3 | Sicherheitshinweise

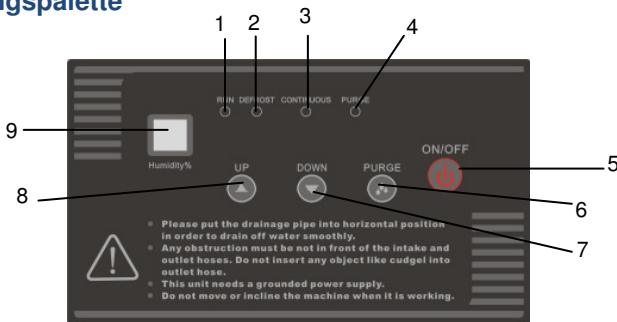
- Für die Inbetriebsetzung dieses Geräts wird eine 3-polig geerdete Stromanbindung von 230 V benötigt.
- Vermeiden Sie es, das Stromkabel von unprofessionellem Fachpersonal ersetzen zu lassen.
- Der Anschluss des Geräts an das Stromnetz darf nicht unter Einsatz eines Verlängerungskabeladapters vorgenommen werden.
- Ein Entfeuchter darf niemals mit feuchten Händen angefasst oder gar bedient werden.
- Unterlassen Sie es, den Entfeuchter als Sitz- oder Stehgelegenheit zu missbrauchen.
- Strengstens untersagt ist zudem, mit den Fingern in den Luftabzug zu greifen.
- Stellen Sie sicher, dass sich keine Kinder in der unmittelbaren Nähe des Entfeuchtungsgeräts befinden.
- Verwenden Sie den Entfeuchter niemals in einer Umgebung, in welcher sich ätzende, explosive oder leicht entzündbare Materialien befinden.

4 | Produktbeschreibung



Nr.	Beschreibung	Nr.	Beschreibung
1	Bedienfeld	6	Stromkabel
2	Einstellungsknopf für Griff	7	Wasserschlauch
3	Griff	8	Lufteinzugsrost
4	Luftausgang	9	Lufteinzug
5	Räder	10	Luftfilter
		11	Traggriff

5 | Bedienungspalette



Nr.	Beschreibung	Nr.	Beschreibung
1	„Gerät ist in Betrieb“ Licht	6	Knopf für die Kondenswasserpumpe
2	Abtauungslicht	7	Feuchtigkeitsstufe verringern
3	Licht für den fortlaufenden Betrieb	8	Feuchtigkeitsstufe erhöhen
4	Licht für Kondenswasserpumpe	9	Feuchtigkeitsanzeige
5	ON/OFF Schalter		

1. ON/OFF: Drücken Sie diesen Schalter um das Gerät ein- oder auszuschalten.
2. PURGE: Drücken Sie diesen Knopf um die Kondenswasserpumpe manuell zu starten und die Pumpe ist dann für 40 Sekunden aktiv. Wenn die Pumpe bereits in Betrieb ist, können Sie durch Drücken dieser Taste die Pumpe anhalten. Bevor Sie

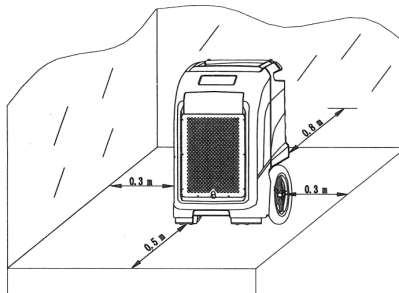
das Gerät verschieben, lassen Sie die Pumpe laufen weil im Wassertank noch Restwasser vorhanden sei könnte.

3. Mit der „UP“ und „Down“ Taste können Sie die Feuchtigkeitsstufe wählen. Wenn Sie beide Tasten gleichzeitig drücken, ist die Tastensperre aktiviert. Drücken Sie erneut beide Tasten, können Sie die Tastensperre wieder aufheben.

Hinweise vorab

- Legen Sie den Entwässerungsschlauch in eine horizontale Position, damit das Austreten des Wasser reibungslos von statten gehen kann.
- Achten Sie darauf, keine hinderlichen Gegenstände vor die Einzugs- und Auslassschläuche zu positionieren. Auch dürfen keine Objekte wie zum Beispiel Äste etc. in den Auslassschlauch eingefügt werden.
- Für den Betrieb des Entfeuchters wird eine geerdete Stromverbindung benötigt.
- Das Gerät darf während des Gebrauchs keinesfalls bewegt oder in eine Schiefelage gebracht werden.

6 | Standortbestimmung



Der Standort des Entfeuchters

Positionieren Sie den Entfeuchter immer in die Mitte eines Raumes und in ausreichendem Abstand zu Wänden und anderen Gegenständen. Genauere Angaben zu empfohlenen Abständen können Sie der oben stehenden Zeichnung entnehmen.

Verbindung zur Stromzufuhr

Für eine richtige Stromanbindung dieses Geräts wird eine Stromspannung von 220 ~ 240 V / 50 Hz und eine 3-polig geerdete Verbindungssteckdose benötigt.

Die Positionierung des Abflussschlauchs

Entwickeln Sie vorab den gesamten Schlauch, so dass dieser nicht in eine geknickte Form kommt. Denn etwaig hinderliche Verbiegungen im Schlauch oder behindernde Gegenstände in dessen unmittelbaren Umgebung können einen reibungslosen Wasserabfluss verhindern.

Anmerkungen

- Vergewissern Sie sich darüber, dass das Schlussstück des Wasserschlauchs in einem Auffangbehälter endet, damit der Ausfluss auch sicher vonstatten gehen kann. Als noch vorteilhafter erscheint es, das Abflussende an einen Ort im Freien auslaufen zu lassen.
- Das Endstück des Wasserschlauchs darf nicht höher als 0.5 Meter vom Boden weg zu liegen kommen. Falls dieser Vorgabe nicht Folge geleistet wird, kann es zu einem blockierenden Wasserstau und möglichen Leckstellen kommen.

Verbindung des Elektrokabels

Binden Sie das Elektrokabel angemessen ein und vergewissern Sie sich darüber, dass dieses auch sicher installiert ist.

Behindernde Gegenstände

Stellen Sie sicher, dass sich keine hinderlichen Objekte vor dem Luftein- und Luftauslass befinden. Ansonsten kann dies die Entfeuchtungsleistung behindern.

7 | Bedienung der LED Lichter

- Wenn das Gerät in Betrieb ist, leuchtet ein grünes Licht. Das rote Licht steht für den Abtaungsprozess und das gelbe Licht für den Entfeuchtungsprozess.
- „RUN“: Wenn das Gerät ausgeschaltet ist, hören Sie ein leichtes summen und das Gerät wechselt in den Standby Modus. Das Licht blinkt dabei.

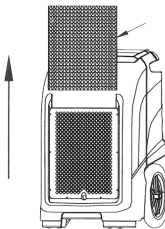
- Wenn das Gerät im Entfeuchtungsmodus („DEFROST“) ist, leuchtet das Licht ständig. Wenn dieser Prozess stoppt oder in einen andern Modus wechselt, stellt das Licht ab.
- Wenn das Gerät im fortlaufenden Modus („CONTINUOUS“) ist, leuchtet das Licht ständig. Wenn dieser Prozess stoppt oder in einen andern Modus wechselt, stellt das Licht ab.
- Wenn die Pumpe in Betrieb ist, leuchtet das Licht „DRAIN“. Wird die Pumpe ausgeschaltet, stellt das Licht ab.

8 | Wartung

Warnung

Bevor Sie mit der Reinigung des Entfeuchters beginnen muss dieser vom Stromnetz abgetrennt werden.

Filterreinigung



Da sich während des Betriebs viel Schlacke im Filter ansammelt, muss dieser regelmässig gereinigt werden. Schliesslich hat eine solche Blockage der Luftöffnung zur Folge, dass die Entfeuchtungsleistung stark beeinträchtigt wird. Falls sich Ihr Gerät an einem relativ staubigen und sehr feuchten Ort befindet sollte der Entfeuchter gar alle 1 ~ 5 Tage einer Reinigung unterzogen werden. In umgekehrten Falle, das heisst wenn des Entfeuchters Umgebung weniger staubig und feucht ist, reicht es, diesen einmal pro Monat zu säubern.

1. Entfernen Sie die Filter.
2. Verwenden Sie ein geeignetes Reinigungsmittel, um der abgelagerten Schlacke am Filter Herr zu werden. Optional kann zur Säuberung der Filter auch lediglich warmes Wasser verwendet werden.

3. Nach Beendigung der Reinigung sollten die Filter vollständig getrocknet werden bevor diese wieder in das Gerät eingefügt werden können.

Anmerkungen

- Da die Filter über eine sehr feine Faserungsstruktur verfügen, muss darauf geachtet werden, diese nicht zu hohem Druck auszusetzen. Ansonsten könnten sie brechen.
- Vermeiden Sie es, die Filter bei der Reinigung einer direkten Sonneneinstrahlung auszusetzen. Ebenfalls dürfen diese nicht mit zu heissem Wasser behandelt werden.

Überprüfung des Entwässerungsschlauchs

Ein beschädigter Entwässerungsschlauch kann die Entwässerungsleistung konkret und den Gerätebetrieb insgesamt behindern. Dies ist der Grund, wieso der Schlauch regelmässig auf mögliche Leckstellen untersucht werden muss. Falls solche Leckstellen bestehen sollten, diese aber nicht behoben werden können sollte der Entwässerungsschlauch so bald wie möglich ersetzt werden.

1. Falls die Maschine über eine längere Zeitdauer hinweg nicht gebraucht werden sollte, muss alles noch im Inneren des Schlauches verbliebene Wasser entleert werden.
2. Stellen Sie den Entfeuchter niemals in die Nähe einer Hitzequelle, denn dies könnte zu grossen Schäden am Gerät führen.
3. Verwenden Sie den Entfeuchter auch niemals an einen Ort, an welchem dieser in Kontakt mit grösseren Wasserquellen kommen könnte.
4. Vergewissern Sie sich beim Gebrauch des Geräts stets darüber, dass dieses auf einem ebenen Untergrund steht.
5. Da eine unmittelbare Nähe des Entfeuchters zu Holzmöbeln und Holzböden dazu führen kann, dass in diesen Risse verursacht werden, sollte der Entfeuchter beim Betrieb möglichst in ausreichender Entfernung von solchen Objekten positioniert werden.
6. Ruckartiges Schütteln, Anstossen und die Beförderung des Entfeuchters in eine arge Schiefelage könnten das Gerät stark beschädigen. Insbesondere eine starke Schiefelage kann dazu führen, dass das angesammelte Wasser im Entfeuchter ungewollt austritt und grössere Wasserlachen verursacht.

9 | Problembesehung

Bei etwaig auftretenden Schwierigkeiten kann Ihnen nachfolgende Übersichtstabelle Abhilfe bieten:

Problematik	Mögliche Ursache	Lösungsempfehlung
Der Entfeuchter funktioniert nicht.	Das Gerät hat keine Stromverbindung. Der Entfeuchter wurde mittels der „ON“ –Taste noch nicht eingeschaltet.	Schliessen Sie das Gerät an das Stromnetz an. Schalten Sie das Gerät mittels der „ON“ –Taste ein.
	Es erscheint die Fehlermeldung „E4“ auf dem Display.	Versuchen Sie, den Entfeuchter von Hand zu entleeren.
Das Gerät kann während seines Entfeuchtungsprozesses nur sehr wenig Wasser ansammeln.	Die Betriebszeit ist zu kurz. Der Filter ist blockiert. Die Temperatur ist zu niedrig. Der Wasserschlauch ist in einer geknickten Position oder weist gar Leckstellen auf.	Versuchen Sie, für den Trocknungsvorgang mehr Zeit einzuplanen. Reinigen Sie den Filter. Erhöhen Sie die Temperatur. Überprüfen Sie den Wasserschlauch auf Leckstellen.
Die Entfeuchtungsleistung erweist sich als zu schwach, wodurch der Raum nicht wirklich trocken ist.	Womöglich sind irgendwelche Fenster offen.	Schliessen Sie alle Fenster.
Es bestehen Leckstellen.	Das Gerät kann nicht mehr vollständig entleeren.	Führen Sie den Entässerungsprozess von Hand aus.

Anmerkung

Falls Ihr Gerät eine andere Problematik aufweist, so wird empfohlen, sich mit einem fachkompetenten Händler in Verbindung zu setzen. Auf keinen Fall aber, sollten Sie selbstständig Reparaturarbeiten durchführen.

Mögliche Fehlermeldungen

Codenummer	E1	E2	E3	E4
Fehlermeldung	Fehler betreffend des Fühlers	Fehler betreffend des Feuchtigkeits-sensors	Kältemittel-Mangel oder Leckstellen	Fehler betreffend der Wasserpumpe oder blockierter Wasser-schlauch
Displayanzeige	Ein einmaliges Aufblinken im 30 Sekundentakt	Ein einmaliges Aufblinken im 30 Sekunden-takt	Es kann ein andauerndes Aufblinken wahrgenommen werden	Ein andauerndes Aufblinken.
Erklärung	Das Gerät arbeitet ganz normal und es muss die Timerprogrammierung vorgenommen werden.	Auf dem Display erscheint eine dauerhafte Feuchtigkeits-anzeige von 50%; das Gerät arbeitet also ganz normal.	Schalten Sie das Gerät aus und dann erneut wieder an.	Das Gerät stellt automatisch dessen Betrieb ein. Bevor das Problem nicht gelöst worden ist, nimmt der Entfeuchter seinen Betrieb nicht wieder auf.
Position der Fehlermeldung	Am oberen linken Ecken des Displays.	Am unteren linken Ecken des Displays.	Am oberen rechten Ecken des Displays.	Am unteren rechten Ecken des Displays.

KIBERNETIK.

Langäulistrasse 62 | CH-9470 Buchs (SG)
www.kibernetik.com