



Kühl-/ Gefrierschrank | Bernardi 208S

Betriebsanleitung

Inhaltsverzeichnis

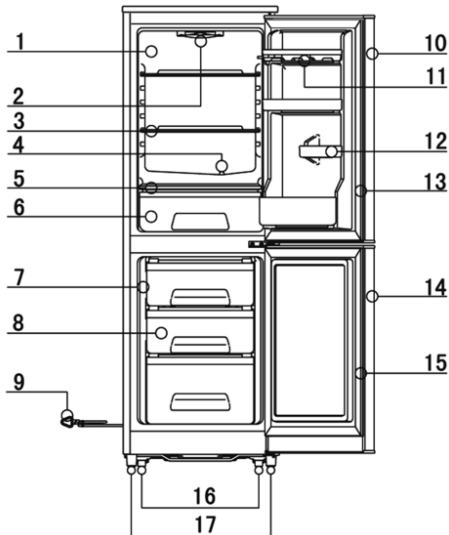
1 Sicherheitshinweise	3
2 Gerätebeschrieb	5
3 Vor der Installation	8
4 Wartung	9
5 Problembehandlung und wichtige Informationen	9

1 | Sicherheitshinweise

- Entfernen Sie sämtliches Verpackungsmaterial, bevor Sie den Kühlschrank in Betrieb nehmen.
- Die Verwendungsanweisungen dieser Betriebsanleitung müssen strikt befolgt werden. Gebrauchen Sie den Kühlschrank nur für die darin beschriebenen Verwendungszwecke. Ebenfalls sicherzustellen ist, dass lediglich die vom Hersteller empfohlenen Accessoires gebraucht werden.
- Achten Sie darauf, nicht mit entzündbaren Flüssigkeiten wie z.B. Benzin zu hantieren. Vermeiden Sie es auch, den Kühlschrank an Orten zu installieren, wo sich entzündbare Flüssigkeiten befinden. Stellen Sie sicher, dass Sie auch keine ätzenden, giftigen, entzündbaren und explosiven Gegenstände in den Kühlschrank stellen.
- Kommen Sie dem Kühlschrank mit Wasser nicht zu nahe und stellen Sie z.B. keinen Behälter mit Wasser auf den Kühlschrank. Somit können Kurzschlüsse vermieden werden.
- Halten Sie kleine Kinder vom Kühlschrank fern. Somit kann vermieden werden, dass das Kind an die offene Tür hängt und der Kühlschrank gar kippt.
- Stellen Sie keine elektrischen Gegenstände ins Innere der Nahrungsmittelablagefächer des Kühlschranks.
- Entfernen Sie den Netzstecker von der Steckdose, wenn Sie das Gerät für einen längeren Zeitraum nicht benötigen.
- Damit Sie keine Erfrierungen davon tragen, bitten wir Sie, die gefrorenen Gegenstände nicht mit nassen Händen zu berühren.
- Bitte stellen Sie auch keine Glasgefäße oder andere Behälter in das Kühlfach. Denn diese könnten zerspringen.
- Wenn Sie den Netzstecker aus der Steckdose ziehen, dann ziehen Sie nicht am Kabel sondern vorne am Stecker. Ebenfalls dürfen Sie keine nassen Hände haben, wenn Sie den Kühlschrank ein- oder ausstecken.
- Stellen Sie sicher, dass der Kühlschrank mit der richtigen Spannung versehen ist. Ansonsten könnten Sie diesen beschädigen oder sogar sich selbst verletzen. Die erforderliche Nennspannung steht auf der Etikette, welche sich am Kühlschrank befindet.
- Lassen Sie das Gerät einige Stunden stehen, nachdem Sie es geliefert bekommen haben.

- Nehmen Sie den Kühlschrank nicht mit einem beschädigten Kabel oder einer beschädigten Steckdose in Betrieb. Verwenden Sie den Kühlschrank auch keineswegs, nachdem dieser möglicherweise umgefallen ist, beschädigt wurde, im Freien gelassen oder gar mit Wasser in Berührung gekommen ist. In solchen Fällen sollten Sie sich umgehend mit einer qualifizierten Servicefachkraft Kontakt aufnehmen.
- Falls das Stromkabel beschädigt ist, muss dieses vom Hersteller, einem Servicefachmann oder von einer ähnlich qualifizierten Person ersetzt werden. Auf diese Weise können Sie eventuell damit einhergehenden Gefahren vorsorglich entgegenwirken.
- Falls Sie irgendwelche Schäden vorfinden, müssen Sie Ihren Hersteller, den entsprechenden Servicefachmann oder eine andere gleich qualifizierte Person um Hilfe fragen. Bei der Entsorgung des Kühlschranks müssen Sie sich darüber vergewissern, dass sie diesen zum Sondermüll geben. Kontaktieren Sie dazu die entsprechend dafür verantwortlichen Fachkräfte in Ihrer lokalen Umgebung.
- Falls die Nahrungsmittel noch zu heiss sind, müssen Sie noch eine kurze Zeit warten bis diese sich etwas abgekühlt haben bevor sie sie in das Kühlfach stellen. Achten Sie auch darauf, das Gefrierfach nicht zu überfüllen.

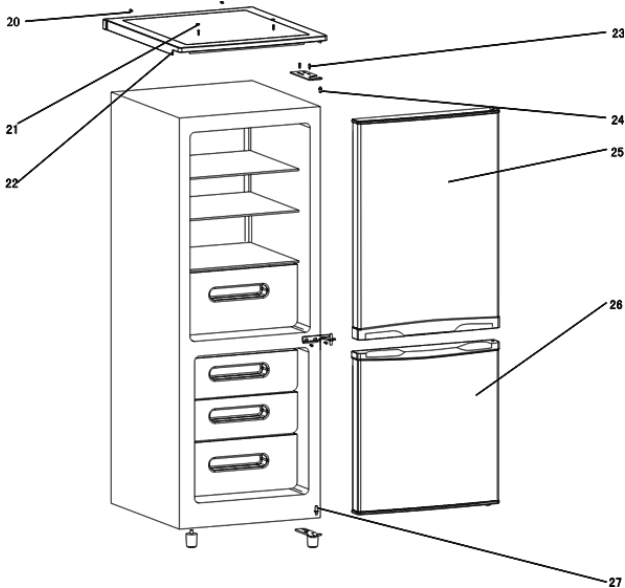
2 | Gerätebeschreibung



- | | |
|-----------------------------|-------------------------|
| 1. Kühlschrank | 10. Obere Türe |
| 2. Temperaturregler | 11. Eierablage |
| 3. Regal im Kühlschrank | 12. Rack der oberen Tür |
| 4. Abtauwasserauslauf | 13. Obere Türdichtung |
| 5. Abdeckung Gemüsefach | 14. Untere Türe |
| 6. Gemüsefach | 15. Untere Türdichtung |
| 7. Gefrierschrank | 16. Rollen |
| 8. Schublade im Gefrierfach | 17. Bein-Regler |
| 9. Stromkabel mit Stecker | |

Türe

Die Türen können so montiert werden, dass sie von links oder rechts geöffnet werden können. Bitte beachten Sie folgende Anleitung.



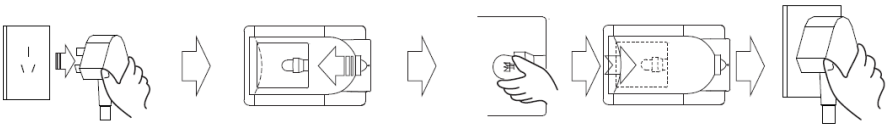
20. Schraube, 21. Schraubdeckel, 22. Gehäuse, 23. Schraube, 24. Stift, 25. Obere Türe, 26. Unter Türe, 27. Stift

1. Entfernen Sie den Schraubendeckel (21), die Schrauben (20, 23) und den Deckel (1) mit den oberen Scharnieren (10). Entfernen Sie den Stift von dem oberen Scharnier und übernehmen Sie sie auf die andere Seite.
2. Entfernen Sie die obere Türe (25), die mittleren Scharniere (12) und die untere Türe.
3. Halten Sie die gepolsterte Seite der Türe nach oben um Kratzer zu vermeiden.
- 4.
5. Entfernen Sie die unteren Scharniere (18), die linken Bein-Regler und den Stift und übertragen Sie den Stift auf die andere Seite des unteren Scharniers.
6. Legen Sie das untere Scharnier (18) in die linke untere Seite, befestigen Sie das untere Scharnier auf dem Gehäuse (22) und befestigen Sie den Regler.
7. Setzen Sie die untere Türe auf das untere Scharnier, befestigen Sie die mittleren Scharniere und die obere Tür mit den oberen Scharnieren am Gehäuse.
8. Befestigen Sie die obere Abdeckung und die Schraubendeckel.

Lampe

So ersetzen Sie die Lampe:

1. Ziehen Sie den Stecker raus
2. Nehmen Sie den Lampenschirm raus
3. Ersetzen Sie die Glühbirne
4. Ersetzen Sie den Schirm



3 | Vor der Installation

Platzierung des Gerätes

9. Setzen Sie das Gerät nicht direkter Sonneneinstrahlung und sonstigen Heizquellen aus.
10. Halten Sie das Gerät von Wasserquellen fern, damit es nicht zu einem Kurzschluss kommt.
11. Der Untergrund muss stabil und eben sein.
12. Achten Sie darauf, dass auf jeder Seite sowie nach oben mindestens 30cm Platz ist.
13. Achten Sie darauf, dass das Stromkabel gut zugänglich ist.
14. Achten Sie darauf, dass das Stromkabel nicht aufgewickelt oder verknotet ist. Zudem darf es nicht zu nahe am Kompressor sein.
15. Achten Sie darauf, dass Sie keine Gegenstände auf das Stromkabel stellen.

Vorbereitung

5. Entfernen Sie sämtliches Verpackungsmaterial.
6. Kontrollieren Sie, ob der Lieferumfang stimmt.
7. Reinigen Sie das Innere des Kühl- / Gefrierschranks
8. Öffnen Sie die Türen und warten Sie bis die Temperaturen im Innern gleich sind wie die Raumtemperatur.

Probelauf

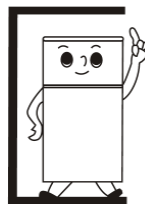
1. Stecken Sie das Stromkabel in die Steckdose.
2. Stellen Sie den Thermostat auf die gewünschte Nummer ein.
3. Wenn die Türen einige Minuten geschlossen sind, werden nun beide Seitenwände warm. Das ist ein Zeichen, dass das Gerät richtig läuft.

Thermostat

Mit dem Thermostat können Sie die Temperaturen im Innern des Gerätes einstellen. „0“ steht für „Stop“. Je höher die Nummer, desto kälter wird es im Innern.

Heizung

Wenn die Umgebungstemperatur unter 10 °C sinkt, dann schaltet automatisch die Heizung ein. Somit kann die gewünschte Temperatur im Innern des Gerätes jederzeit gewährleistet werden.



4 | Wartung

Reinigung

- Reinigen Sie das Gerät jeden Monat innwendig so wie von aussen. Stecken Sie hierfür das Gerät für einen kurzen Moment aus, damit kein Kurzschluss durch Wasser entstehen kann.
- Reinigen Sie das Gerät mit einem feuchten Tuch und warmem Wasser und trocknen Sie es anschliessend ab.

Abtaung

Um das Gerät abzutauen, weil sich z.B. eine Eisschicht gebildet hat, stecken Sie bitte den Netzstecker aus der Steckdose und legen Sie die Lebensmittel an einen anderen kühlen Ort.

Wischen Sie nach dem Abtauprozess das Wasser mit einem trockenen Tuch auf. Bitte benutzen Sie für die Abtaung keine Gegenstände (Eispickel, etc.), ansonsten kann das Gerät beschädigt werden.

5 | Problembehandlung und wichtige Informationen

Stromunterbruch

Im Falle eines Stromunterbruchs sollten Sie die Türen so wenig wie möglich öffnen. Ebenfalls sollten Sie keine weiteren Lebensmittel im Kühl- / Gefrierschrank versorgen.

Wechseln der Glühbirne der Innenbeleuchtung

Trennen Sie das Gerät zuerst vom Stromnetz. Entfernen Sie anschliessend die Abdeckung und wechseln Sie die Glühbirne aus.

Transport

1. Nehmen Sie sämtliche Lebensmittel aus dem Kühlschrank.
2. Trennen Sie den Kühlschrank vom Stromnetz.
3. Entfernen Sie die Kompressorabdeckung auf der Rückseite des Gerätes, nehmen Sie den Kondenswasserbehälter heraus und leeren Sie das Wasser aus.
4. Kippen Sie den Kühlschrank nicht mehr als 45°.
5. Transportieren Sie das Gerät nicht über holprige Wege, durch Schnee und Regen.

Der Kühlschrank funktioniert nicht:

- Prüfen Sie, ob das Stromkabel auch richtig in der Steckdose eingesteckt ist.
- Vergewissern Sie sich darüber, dass Schalter zur Temperatureinstellung sich nicht auf der Position „0“ befindet. Falls dies so sein sollte, müssen Sie den Schalter auf die richtige Position von „1-7“ stellen.
- Kontrollieren Sie, ob die Stromversorgung sichergestellt ist.

Die Lebensmittel im Kühlteil sind gefroren:

- Vergewissern Sie sich, dass die Temperatur nicht zu tief eingestellt ist.
- Sind die Lebensmittel, die Sie aufbewahren möchten, allenfalls zu feucht?

Der Kompressor funktioniert nicht:

- Kontrollieren Sie, ob die Türen geschlossen sind.
- Kontrollieren Sie, ob sich eine Wärmequelle in der Nähe befindet.
- Falls der Schalter zur Temperatureinstellung sich auf einer zu hohen Stufe befindet, sollten Sie diesen auf eine niedrigere Stufe einstellen.
- Prüfen Sie, ob die Umgebungstemperatur nicht zu tief ist.

Der durch den Kühlschrank verursachten Geräuschpegel ist zu hoch:

- Prüfen Sie, ob alles Verpackungsmaterial vollständig entfernt wurde.
- Stellen Sie sicher, dass sich der Kühlschrank in einer aufrechten Position und auf einem ebenen Untergrund befindet.
- Kontrollieren Sie, ob allenfalls die vorderen verstellbaren Füße schlecht eingestellt sind.
- Achten Sie darauf, dass der Kühlschrank nicht von einer Wand oder anderen Gegenständen blockiert wird. Lassen Sie also ausreichend Abstand.

Das Öffnen der Kühlschranktür erweist sich als schwierig:

- Prüfen Sie, ob die Türe eventuell über eine längere Zeitdauer hinweg nicht geöffnet wurde oder ob die Eisschicht im Kühlfach zu dick ist. Falls dies der Fall sein sollte, so empfiehlt es sich, den Kühlschrank abzutauen und die Dichtung der Türe zu reinigen.

KIBERNETIK.

Langäulistrasse 62 | CH-9470 Buchs (SG)
www.kibernetik.com