

Industriesauger Weber 30 Liter

ISHO-30L

Betriebsanleitung

Inhaltsverzeichnis

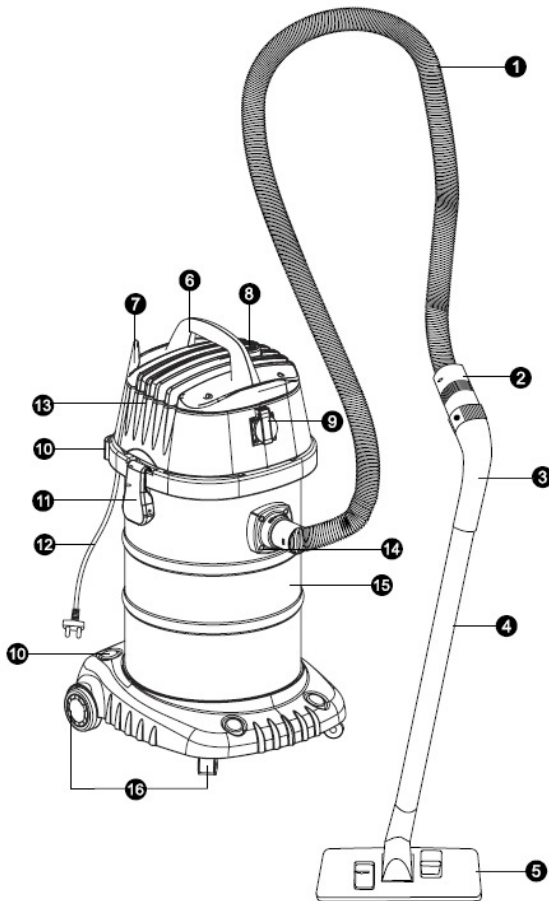
1	Einführung.....	3
2	Gerätebeschreibung	3
3	Vor dem Gebrauch	7
4	Betrieb.....	7
5	Wartung.....	8
6	Sicherheit	8
7	Technische Daten.....	9

1 | Einführung

Herzlichen Dank für Ihren Kauf.

Bitte lesen Sie die Betriebsanleitung sorgfältig durch, bevor Sie das Gerät in Betrieb nehmen und bewahren Sie sie danach an einem sicheren Ort auf.

2 | Gerätebeschreibung Industriesauger

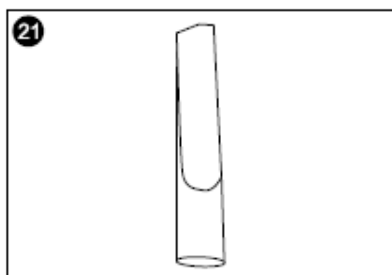
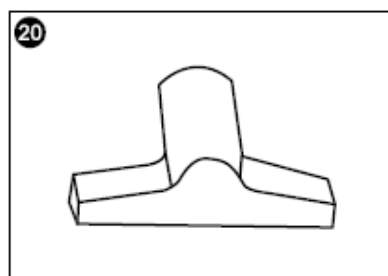
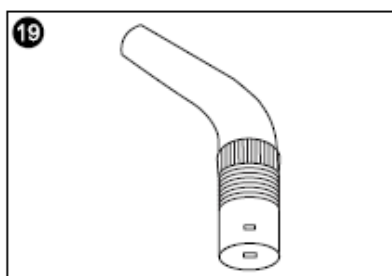
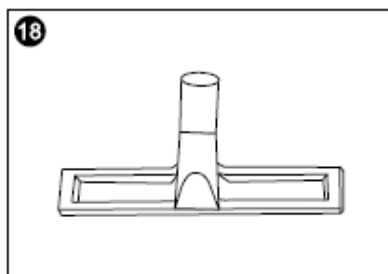
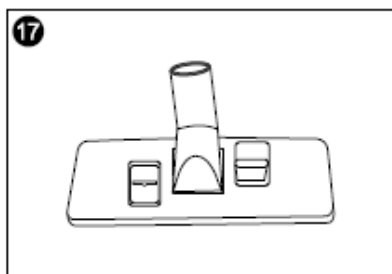


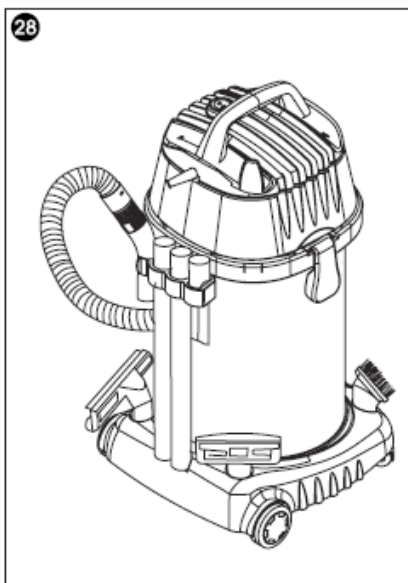
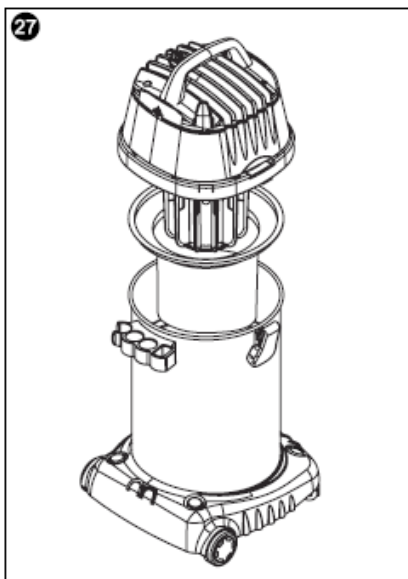
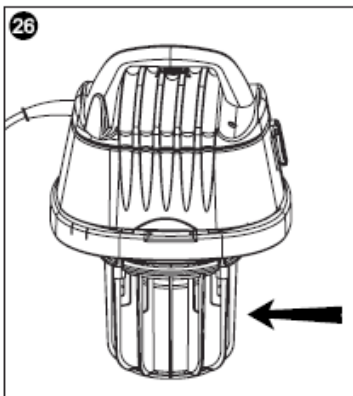
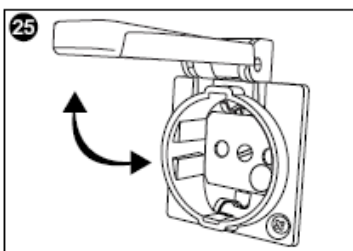
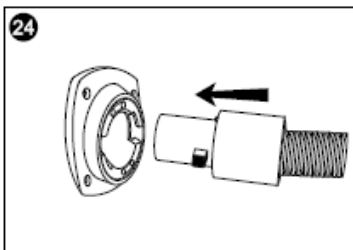
Teile (Seite 3)

- | | |
|----------------------------|---------------------------|
| 1. Schlauch | 14. Saugschlauchanschluss |
| 2. Saugleistungshebel | 15. Staubbehälter |
| 3. Rohrbogen | 16. Räder |
| 4. Verlängerungsrohr | |
| 5. Bodenbürste | |
| 6. Tragegriff | |
| 7. Stromkabelanschluss | |
| 8. Ein- Ausschalter | |
| 9. Hilfsspannung | |
| 10. Speicher für Zubehör | |
| 11. Scharnier | |
| 12. Stromkabel mit Stecker | |
| 13. Gehäusedeckel | |

Zubehör (Seite 5)

17. Bodenbürste
18. Nassbürste
19. Rohrbogen
20. Polsterdüse
21. Fugendüse
22. Teppichbürste





3 | Vor dem Gebrauch

Einbau-/Entfernen des Filters (Nr. 31)

Lösen Sie die beiden Angelpunkte des Staubbehälters (15) und entfernen Sie den Gehäusedeckel (12). Nehmen Sie den Filter raus in dem Sie ihn nach oben herausziehen. Setzen Sie den trockenen Filter wieder in das Gerät. Setzen Sie den Gehäusedeckel wieder auf das Gerät. Schliessen Sie die beiden Angelpunkte des Staubbehälters wieder.

Montage des Gerätes (Nr. 28)

Schliessen Sie den Schlauch am Schlauchanschluss an. Drehen Sie den Schwenk-Anschluss des Schlauches in die rechte Seite um den Anschluss zu verriegeln. Stecken Sie den Rohrbogen-Anschluss mit dem anderen Ende des Schlauches zusammen. Stecken Sie das schmale Ende des Verlängerungsrohres in den Rohrbogen. Stecken Sie die Bodenbürste, Nassbürste etc. auf das Verlängerungsrohr.

4 | Betrieb

Ein- und Ausschalten des Gerätes

Ihr Staubsauger ist mit 2-3 Motoren ausgestattet, die separat oder gleichzeitig genutzt werden können. Verbinden Sie den Netzstecker mit einer geeigneten Steckdose (220-240 V 50 Hz/110-120V 60Hz). Schalten Sie das Gerät ein. Während des Betriebes können Sie den Saugleistungshebel nutzen um die Saugleistung einzustellen.

Trockensauger

Entfernen Sie den Gehäusedeckel und setzen Sie den Filter ein. Verbinden Sie den Schlauch mit dem Saugschlauchanschluss und den Verlängerungsrohren je nach Bedarf.

Nasssauger

Stellen Sie sicher, dass das Stromkabel nicht angeschlossen ist. Entfernen Sie den Motor und setzen Sie den Filter ein, schalten Sie den Sauger ein. Das Gerät ist mit einem Schwimmerventil ausgestattet (Nr. 30), der die Saugwirkung stoppt wenn der Behälter seine maximale Kapazität erreicht hat. Wenn das passiert stellen Sie den Motor ab und trennen Sie den Netzstecker von der Stromversorgung.

5 | Wartung

- a) Öffnen Sie den Gehäuseverschluss und entfernen Sie den Gehäusedeckel.
- b) Entfernen Sie den Filter.
- c) Nun kann der Behälter gereinigt werden.
- d) Setzen Sie den Filter wieder in den Behälter und verschliessen Sie den Gehäusedeckel. Der Betrieb kann wieder aufgenommen werden.

Reinigung des Filters

Der Filter sollte mit warmem Wasser gewaschen werden.

- a) Entfernen Sie den Filter.
- b) Waschen Sie den Filter.
- c) Lassen Sie den Filter trocken.

6 | Sicherheit

- Prüfen Sie, ob die örtliche Stromversorgung mit den Angaben auf dem Typenschild übereinstimmt.
- Das Gerät darf nicht in der Nähe von brennbaren Materialien gebraucht werden.
- Der Luft-Eingang darf nicht bedeckt werden, da sonst der Motor beschädigt werden kann.
- Es dürfen keine brennbaren oder explosiven Materialien wie z.B. eine brennende Zigarette eingesaugt werden.
- Keine scharfen oder spitzigen Gegenstände einsaugen.
- Achten Sie darauf, dass der Staubsauger nicht umkippt, denn es besteht die Möglichkeit, dass Wasser den Motor beschädigt.
- Nach jedem Gebrauch soll das Gerät von der Stromversorgung getrennt werden.
- Halten Sie das Gerät von starkem Sonnenlicht und hohen Temperaturen fern, ansonsten kann sich das Gehäuse verformen.
- Der Gehäusedeckel darf nicht mit Wasser gewaschen werden, da sonst die Elektronik beschädigt werden kann. Reinigen Sie den Deckel mit einem feuchten Tuch.

7 | Technische Daten

	HKV-100GS-30
Nennspannung	20-240V 50Hz
Aufnahmeleistung	1000 Watt
Kapazität	30L
Gewicht	11.5 kg

KIBERNETIK.

Langäulistrasse 62 | CH-9470 Buchs (SG)
www.kibernetik.com