



**Eismaschine | Icebull IB-26L / IB-50L**

**Betriebsanleitung**



## Inhaltsverzeichnis

1   Sicherheitshinweis	4
2   Technische Daten	4
3   Benutzung	5
4   Gerätebeschreibung	6
5   Elektroschema	7
6   Wartung und Pflege	7
7   Problembhebung	8

**KIBERNETIK.**

Langäulistrasse 62 | CH-9470 Buchs (SG)  
[www.kibernetik.com](http://www.kibernetik.com)

## 1 | Sicherheitshinweise

- Die Eismaschine darf nur in aufrechter Position transportiert werden.
- Bei der ersten Benutzung und beim Gebrauch nach längerem Stillstand startet das Selbstreinigungsprogramm der Maschine. Die Eiswürfel, die in den ersten zwei Stunden produziert werden, dürfen nicht verwendet werden.
- Das Gerät muss auf einem ebenen, festen Untergrund platziert werden. Es darf nicht in der Nähe von Wärmequellen und Gasanschlüssen aufgestellt werden. Damit die Luft zirkulieren kann, muss das Gerät auf allen Seiten einen Abstand von ca. 150 mm haben.
- Sollten Sie die Eismaschine umplatzieren, so muss das Gerät für mindestens 12 Stunden stehen bleiben, ohne dass sie eingeschaltet wird.
- Der Wasserablaufschauch sollte unterhalb der Eismaschine in einen Behälter geführt werden, damit das Wasser gut ablaufen kann.
- Das Stromkabel muss in einer geerdeten, dreipoligen Steckdose angeschlossen werden.
- Das Gerät ist zur Herstellung von Eiswürfeln bestimmt. Der Eisbehälter darf nicht zur Aufbewahrung von Speisen oder Getränken verwendet werden. Dies kann ein Zusetzen des Wasserablaufs bewirken, was ein Überlaufen zur Folge hätte. Dies wiederum kann zu Garantieverlust führen.
- Im Falle einer Störung und / oder Fehlfunktion ziehen Sie den Stecker heraus und verständigen Sie Ihren Händler.
- Vor jeder Reinigung muss ebenfalls der Stecker aus der Steckdose gezogen werden.

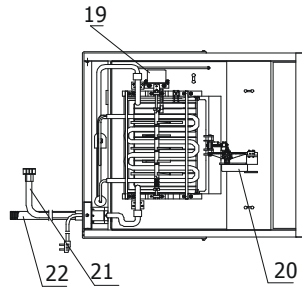
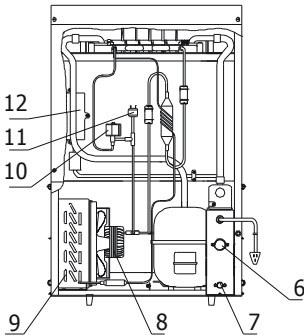
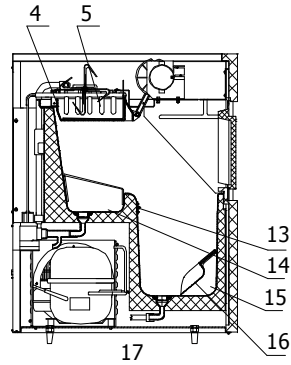
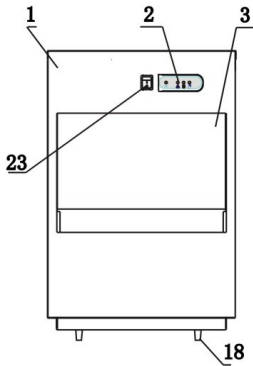
## 2 | Technische Daten

	<b>IB-26L</b>	<b>IB-50L / 6 kg</b>	<b>IB-50L / 25 kg</b>
Tagesleistung:	26 kg / 24 h	50 kg / 24 h	50 kg / 24 h
Eisspeicher:	6 kg	6 kg	25 kg
Kältemittel:	R134a	R134a	R134a
Max. Leistungsaufnahme:	240 W	380 W	380 W
Gewicht:	35 kg	37 kg	51 kg
Masse Verpackung (HxBxT)	720 x 457 x 621 mm	720 x 457 x 621 mm	949 x 565 x 670 mm

### 3 | Benutzung

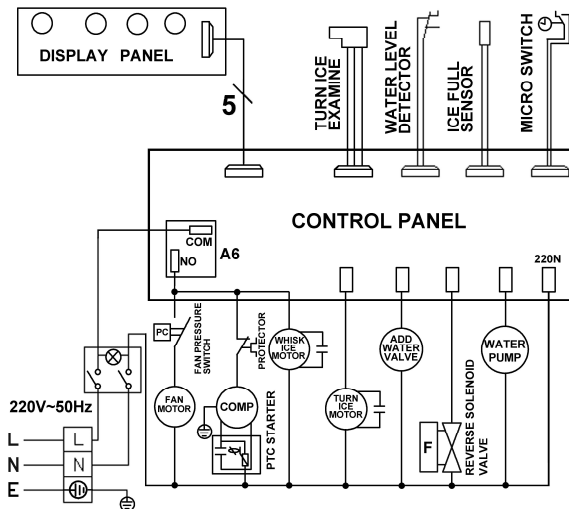
1. Packen Sie das Gerät aus und entnehmen Sie die beiliegenden Zubehörteile wie Schläuche, Eisschaufel, etc.
2. Verbinden Sie ein Ende des flexiblen Plastikrohrs (wird mitgeliefert) mit dem Wasserablaufschlauch an der Rückseite der Maschine. Das andere Rohr-Ende sollte in einen Behälter für überschüssiges Wasser (nicht im Lieferumfang enthalten) oder in den Abwasserkanal gelegt werden.
3. Verbinden Sie den Zulaufschlauch mit dem Wasserhahn und schliessen Sie das andere Ende am Gerät an. Verwenden Sie auf jeden Fall an beiden Anschlüssen die beiliegenden Dichtungen.
4. Stecken Sie den Stecker in eine geerdete Steckdose und schalten Sie das Gerät durch Betätigen des EIN/AUS-Schalters an. In den ersten 3 Minuten wird ein automatischer Prüflauf durchgeführt, danach erst startet das Gerät den eigentlichen Kühl- und Produktionsvorgang.
5. Alle Produktionsschritte (Wasserzulauf – Eisbereitung – Eiswürfelproduktion – Vorratshaltung) werden kontinuierlich geprüft. Wenn der Vorratsbehälter voll ist, leuchtet die Anzeige auf und die Eiswürfelproduktion wird automatisch gestoppt.
6. Sollte der Wasserzufluss nicht oder nicht ausreichend funktionieren, dann leuchtet die Warnlampe auf und die Eiswürfelproduktion wird automatisch gestoppt.

## 4 | Gerätebeschreibung



- |                          |                        |                            |
|--------------------------|------------------------|----------------------------|
| 1) Forderseite           | 9) Kondensator         | 17) Kompressor             |
| 2) Bedienfeld            | 10) Ventil             | 18) Stellfüsse             |
| 3) Türe                  | 11) Schalter           | 19) Wasserpaddelmotor      |
| 4) Wassertank            | 12) Kontrollfeld       | 20) Motor für Kippschale   |
| 5) Verdampfer            | 13) Eismesssensor      | 21) Wassereinflussschlauch |
| 6) Wasserventil          | 14) Wasserrinne        | 22) Wasserablauf           |
| 7) Wasserauslassschlauch | 15) Eisauffangbehälter | 23) Schalter               |
| 8) Lüfter                | 16) Eisschaufel        |                            |

## 5 | Elektroschema



## 6 | Wartung und Pflege

- Wenn der Kompressor stoppt (z.B. wegen Wassermangel, zu viel Eis im Vorratsbehälter, Stromausfall, etc.), dann warten Sie bitte 5 Minuten, bevor Sie das Gerät wieder einschalten.
- Prüfen Sie regelmässig die Verbindungsstellen für den Wasserein- und Wasserauslass am Gerät. Kleine Mengen Leckwasser sind normal. Bitte entfernen Sie diese regelmässig.
- Wenn das Gerät für einen längeren Zeitraum ausser Betrieb genommen werden soll, dann reinigen Sie bitte den Vorratsbehälter sorgfältig mit einem sauberen Tuch.
- Ein- und Ausstöpseln des Gerätes nur am Netzstecker, nicht am Kabel ziehen.
- Bitte stellen Sie die Füsse des Gerätes so ein, dass die Eismaschine absolut gerade steht. Vor der ersten Benutzung sollten Sie ca. 12 Stunden warten, bevor Sie die Justierung vornehmen.
- Der Wasserablassschlauch sollte unterhalb der Geräteunterkante verlaufen, sodass das Wasser problemlos ablaufen kann.
- Das Gerät hat einen dreipoligen Schalter, Spannung 230 V / 50 Hz.

## 7 | Problembesehung

Störung	Mögliche Ursache	Lösung
Warnanzeige „wenig Wasser“ leuchtet auf	Wasserzuführung ist gestört	Prüfen Sie den Zulauf
	Wasserventil ist beschädigt	Prüfen Sie das Ventil, evtl. ersetzen
	Wasserdruck ist zu niedrig	Der Wasserdruck muss mind. 1 kg/cm <sup>2</sup> betragen
Warnanzeige „Eisbehälter voll“ leuchtet auf	Eisbehälter ist voll	Eisbehälter entleeren
Warnanzeige „Störung“ leuchtet auf	Wassertank wurde nicht in die korrekte Position zurückgestellt	Ist der Wassertank mit Eis verstopft? Schalten Sie die Maschine für einige Minuten aus bis das Eis geschmolzen ist
	Eissensor arbeitet nicht richtig	Kontrollieren, ob Sensor verstopft ist
Eismaschine läuft nicht	Umgebungstemperatur ist unter 10 °C	Höhere Umgebungstemperaturen gewährleisten
	Kein Wasser im Tank	Wasser nachfüllen
	Eisbehälter voll	Entleeren Sie das Eis
	Kompressor überhitzt	Gerät für eine Stunde ausschalten
Gerät arbeitet, es werden aber keine Eiswürfel produziert	Leck im Kühlsystem	Kühlsystem vom Fachmann überprüfen lassen
	Kühlsystem ist blockiert	Setzen Sie sich mit einem Fachmann in Verbindung